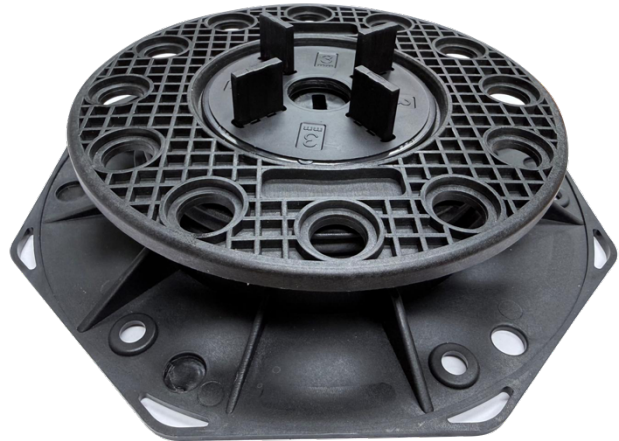
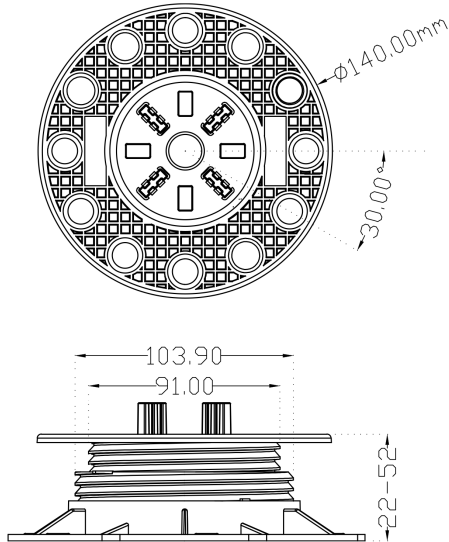


רגליות תמיכה מתכווננות לרצפה צפה סדרה H (HE – 01) טווח גובה: 22-52 מ"מ



תיאור מוצר:

רגלית פלסטיק מודולרית מתכווננת בסיבוב — פתרון מקצועי לתמיכה, יישור וריווח רצפות צפות (אריחים, דק, פרקט), לאוורור וניקוז וכיסוי תשתיות וכבלים על גגות ומשטחים חיצוניים

מנגנון פעולה של מאריכים (extenders):

הרגלית כוללת מאריכים צילינדרים מתברגים בין הגוף לבסיס/ראש להגדלת הגובה; מיסבים מובנים מפחיתים חיכוך ומנגנון נעילה מונע פירוק.

תכונות עיקריות:

- ☑ מודולרית: ההגבה מתבצעת בסיבוב הברגה אנכית; כל מקטע מצויד במנגנון למניעת התנתקות ומיסבים מובנים, ולכן אין צורך בפירוק צילינדרים או מיסבים.
- ☑ תומכים בעומס: מתוכננים לשאת את העומס המצטבר לפי דרישות הדגם

פרמטרים טכניים



קוטר ראש: Ø140 מ"מ
קוטר בסיס: Ø172 מ"מ
טווח הגבה: 25 מ"מ – 52 מ"מ
כושר נשיאה: 1500-2000 ק"ג
מרווח פוגה: 2.0/3.5/4.0/5.0

מדדי בדיקה

שיטת הבדיקה הכבידתית שנעשתה לראש הרגלית, על שטח מגע מלא של הראש (1/1), על חצי מהשטח (1/2) או על רבע מהשטח (1/4)

אישור	מהירות החלת העומס	שטח העומס המופעל	גובה	עומס נשיאה (Yield)
SGS	5 שניות / מ"מ	1/1 (מלא)	40 מ"מ	2000 [ק"ג]
SGS	5 שניות / מ"מ	1/2 (חצי)	40 מ"מ	1200 [ק"ג]
SGS	5 שניות / מ"מ	1/4 (רבע)	40 מ"מ	700 [ק"ג]

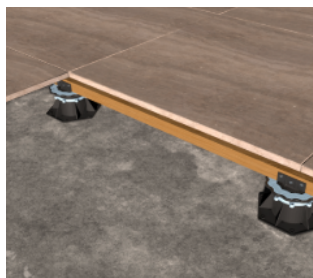
נבדק במעבדת SGS, — מעבדה מוסמכת לבדיקות חומר ומוצר.

תכונות מוצר :

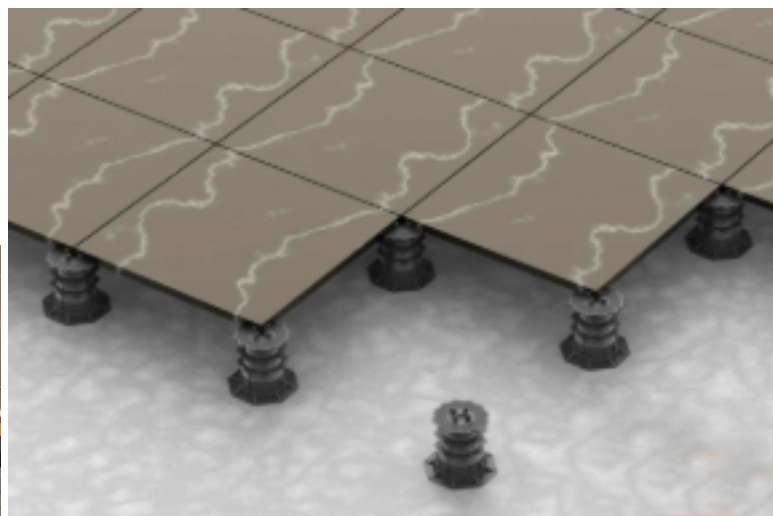
<p>שימוש: הגובה ניתן לכוונון על ידי סיבוב הבורג. בכל קטע יש מנגנון מניעת נפילה. בחלק העליון מותקנת רפידת TPA בעובי 1.6 מ"מ, נגד כוחות חיכוך בין האריח ללוח האריח</p>	<p>חומר: 90% — PP פוליפרופילן (חומר גלם), 10% סיבי זכוכית; נוסף מייצב UV למניעת הזדקנות.</p>
<p>יישומיים: התקנת רצפת אריחים צפה ברכת שחיה, מרפסות, מזרקות; חללי תערוכות ואולמות כנסים, למערכות פוטו־וולטאיות על גג, גגות פעילים/גינות גג וטרסות עם מרווחי ניקוז ובידוד, רצפה טכנית / רצפת שרותים למערכות.</p>	<p>ביצועים: עמיד לקרני UV, למזג אוויר, למלחים ולרוב הכימיקלים. טווח טמפרטורות: -40° עד 120°+</p>

נתוני אריזה :

סוג אריזה	קרטון
משקל אריזה	6.8 ק"ג
כמות בקרטון	30 יח' / קרטון
מידות קרטון	52.5*35.0*28.0 ס"מ



משטחי דק



אריחי פורצלן חיצוניים — 20-30 מ"מ (לרוב 20 מ"מ)