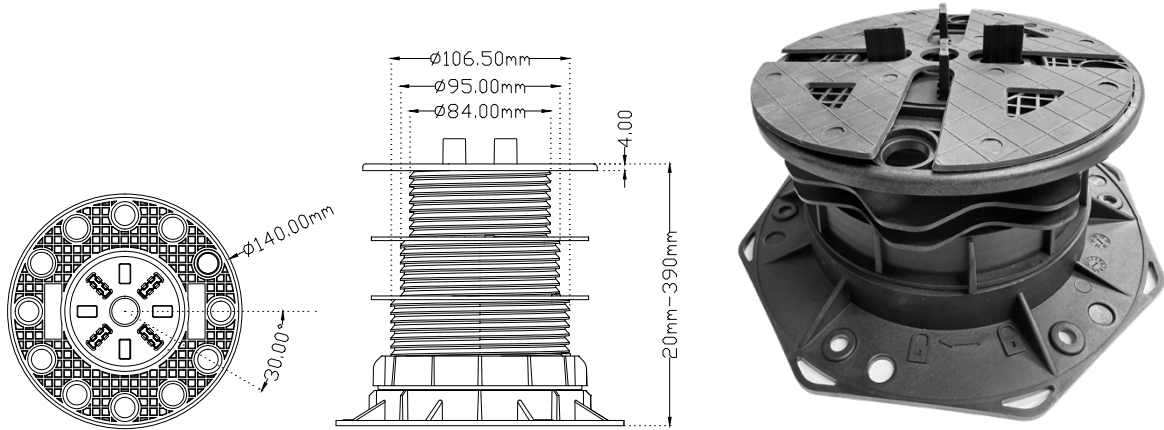


# רגליות תמיכה מתכווננות לרצפה צפה סדרה H ( HE – 02 ) טווח גובה: 52–152 מ"מ



## תיאור מוצר:

רגלית פלסטיק מודולרית מתכווננת בסיבוב — פתרון מקצועי לתמיכה, יישור וריווח רצפות צפות (אריחים, דק, פרקט), לאזורור וניקוז וכיסוי תשתיות וכבלים על גגות ומשטחים חיצוניים

## מנגנון פעולה של מאריכים (extenders):

הרגלית כוללת מאריכים צילינדרים מתברגים בין הגוף לבסיס/ראש להגדלת הגובה; מיסבים מובנים מפחיתים חיכוך ומנגנון נעילה מונע פירוק.

## תכונות עיקריות:

- ☒ מודולרי: ההגבה מתבצעת בסיבוב הברגה אנכית; כל מקטע מצויד במנגנון למניעת התנתקות ומיסבים מובנים, ולכן אין צורך בפירוק צילינדרים או מיסבים.
- ☒ תומכים בעומס: מתוכננים לשאת את העומס המצטבר לפי דרישות הדגם

## פרמטרים טכניים



|                              |
|------------------------------|
| קוטר ראש: Ø140 מ"מ           |
| קוטר בסיס: Ø172 מ"מ          |
| טווח הגבהה: 52 מ"מ – 152 מ"מ |
| כושר נשיאה: 1500-2500 ק"ג    |
| מרווח פוגה: 2.0/3.5/4.0/5.0  |

## מדדי בדיקה

שיטת הבדיקה הכבידתית שנעשתה לראש הרגלית, על שטח מגע מלא של הראש (1/1), על צפי מהשטח (1/2) או על רבע מהשטח (1/4)

| אישור | מהירות החלת העומס | שטח העומס המופעל | גובה    | עומס נשיאה (Yield) |
|-------|-------------------|------------------|---------|--------------------|
| SGS   | 5 שניות / מ"מ     | 1/1 (מלא)        | 140 מ"מ | 2000 [ק"ג]         |
| SGS   | 5 שניות / מ"מ     | 1/2 (חצי)        | 140 מ"מ | 1500 [ק"ג]         |
| SGS   | 5 שניות / מ"מ     | 1/4 (רבע)        | 140 מ"מ | 900 [ק"ג]          |

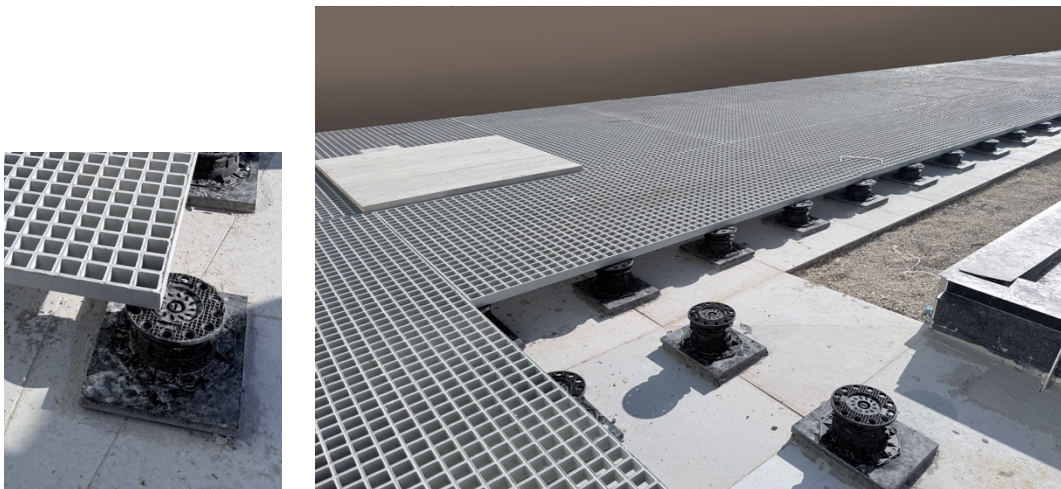
נבדק במעבדת SGS, — מעבדה מוסמכת לבדיקות חומר ומוצר.

## תכונות מוצר :

|   |   |
|---|---|
| <p><b>שימוש:</b><br/>הגובה ניתן לכוונון על ידי סיבוב הבורג. בכל קטע יש מנגנון מניעת נפילה. בחלק העליון מותקנת רפידת TPA בעובי 1.6 מ"מ, נגד כוחות חיכוך בין האריח ללוח האריח</p>   | <p><b>חומר:</b><br/>90% — PP פוליפרופילן (חומר גלם), 10% סיבי זכוכית; נוסף מייצב UV למניעת הזדקנות.</p>     |
| <p><b>יישומיים:</b><br/>התקנת רצפת אריחים צפה ברכת שחיה, מרפסות, מזרקות; חללי תערוכות ואולמות כנסים, למערכות פוטו־וולטאיות על גג, גגות פעילים/גינות גג וטרסות עם מרווחי ניקוז ובידוד, רצפה טכנית / רצפת שרותים למערכות.</p> | <p><b>ביצועים:</b><br/>עמיד לקרני UV, למזג אוויר, למלחים ולרוב הכימיקלים. טווח טמפרטורות: -40° עד 120°+</p> |

## נתוני אריזה :

|             |                  |
|-------------|------------------|
| סוג אריזה   | קרטון            |
| משקל אריזה  | 6.8 ק"ג          |
| כמות בקרטון | 30 יח' / קרטון   |
| מידות קרטון | 52.5*35.0*28 ס"מ |



סבכות לאריחי פורצלן חיצוניים — 20-30 מ"מ (לרוב 20 מ"מ)