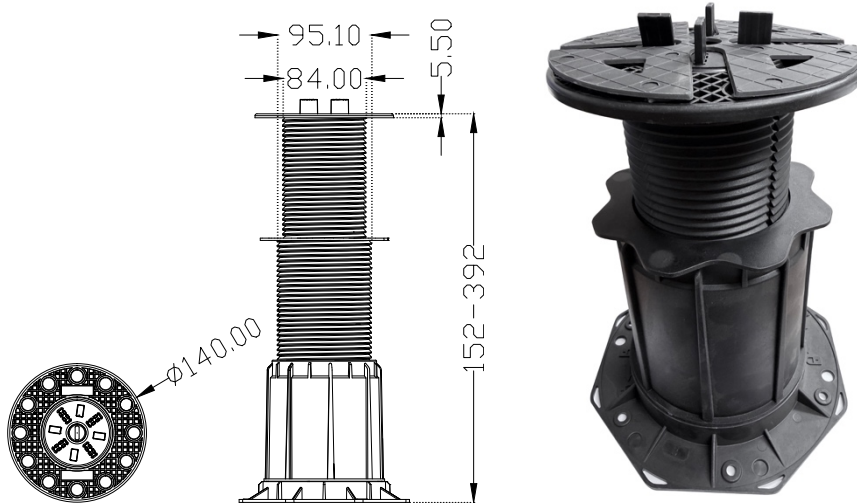


רגליות תמיכה מתכווננות לרצפה צפה

סדרה H (HE – 03)

טווח גובה: 152–392 מ"מ



תיאור מוצר:

רגלית פלסטיק מודולרית מתכווננת בסיבוב — פתרון מקצועי לתמיכה, יישור וריווח רצפות צפות (אריחים, דק, פרקט), לאוורור וניקוז וכיסוי תשתיות וכבלים על גגות ומשטחים חיצוניים

מנגנון פעולה של מאריכים (extenders):

הרגלית כוללת מאריכים צילינדרים מתברגים בין הגוף לבסיס/ראש להגדלת הגובה; מיסבים מובנים מפחיתים חיכוך ומנגנון נעילה מונע פירוק.

- ☒ מודולרי: ההגבה מתבצעת בסיבוב הברגה אנכית; כל מקטע מצויד במנגנון למניעת התנתקות ומיסבים מובנים, ולכן אין צורך בפירוק צילינדרים או מיסבים.
- ☒ תומכים בעומס: מתוכננים לשאת את העומס המצטבר לפי דרישות הדגם



פרמטרים טכניים

קוטר ראש: Ø140 מ"מ
קוטר בסיס: Ø172 מ"מ
טווח הגבהה: 152 מ"מ – 392 מ"מ
כושר נשיאה: 1500-2000 ק"ג
מרווח פוגה: 2.0/3.5/4.0/5.0



מדדי בדיקה

שיטת הבדיקה הכבידתית שנעשתה לראש הרגלית, על שטח מגע מלא של הראש (1/1), על חצי מהשטח (1/2) או על רבע מהשטח (1/4)

אישור	מהירות החלת העומס	שטח העומס המופעל	גובה	עומס נשיאה (Yield)
SGS	5 שניות / מ"מ	1/1 (מלא)	140 מ"מ	1800 [ק"ג]
SGS	5 שניות / מ"מ	1/2 (חצי)	140 מ"מ	1200 [ק"ג]
SGS	5 שניות / מ"מ	1/4 (רבע)	140 מ"מ	800 [ק"ג]

נבדק במעבדת SGS, — מעבדה מוסמכת לבדיקות חומר ומוצר.

תכונות מוצר :

<p>שימוש: הגובה ניתן לכוונון על ידי סיבוב הבורג. בכל קטע יש מנגנון מניעת נפילה. בחלק העליון מותקנת רפידת TPA בעובי 1.6 מ"מ, נגד כוחות חיכוך בין האריח ללוח האריח</p>	<p>חומר: 90% — PP פוליפרופילן (חומר גלם), 10% סיבי זכוכית; נוסף מייצב UV למניעת הזדקנות.</p>
<p>יישומיים: התקנת רצפת אריחים צפה ברכת שחיה, מרפסות, מזרקות; חללי תערוכות ואולמות כנסים, למערכות פוטו־וולטאיות על גג, גגות פעילים/גינות גג וטרסות עם מרווחי ניקוז ובידוד, רצפה טכנית / רצפת שרותים למערכות.</p>	<p>ביצועים: עמיד לקרני UV, למזג אוויר, למלחים ולרוב הכימיקלים. טווח טמפרטורות: -40° עד 120°+</p>

נתוני אריזה :

סוג אריזה	קרטון
משקל אריזה	11.1 ק"ג
כמות בקרטון	13 יח' / קרטון
מידות קרטון	52.5*35.0*47 ס"מ



סבכות לאריחי פורצלן חיצוניים — 20-30 מ"מ (לרוב 20 מ"מ)

© כל הזכויות שמורות למרום שמפ בע"מ